

**CHNT**

Empower the World

Паспорт

**ПРЕДОХРАНИТЕЛЬ-  
ВЫКЛЮЧАТЕЛЬ-  
РАЗЪЕДИНИТЕЛЬ**

**NHRT40**

**EAC CE**

## 1. ОСНОВНЫЕ СВЕДЕНИЯ ОБ ИЗДЕЛИИ

**Наименование изделия:** предохранитель-выключатель-разъединитель серии NHRT40 (далее – изделие).

**Обозначение изделия:**

**NHRT40-X1/X2 X3**

Обозначение серии

Номинальный ток In, А: 160; 250; 400; 630

Количество полюсов: 3

« » пофазное отключение

L – трехфазное отключение

Пример обозначения: Предохранитель-выключатель-разъединитель NHRT40-160/3L с трехфазным отключением

**Дата изготовления:** маркируется на упаковке.

**Наименование и почтовый адрес изготовителя:**

ZHEJIANG CHINT ELECTRICS CO., LTD.

China, №1, CHINT Road, CHINT Industrial Zone, North Baixiang, Yueqing, Zhejiang, 325603.

**Заводской номер изделия (серии):** маркируется на изделии.

**Сведения о сертификатах и декларациях:**

Изделие соответствует требованиям ГОСТ IEC 60947-1-2014 «Аппаратура распределения и управления низковольтная. Часть 1. Общие правила», ГОСТ Р 50030.3-2012 (МЭК 60947-3:2008) «Аппаратура распределения и управления низковольтная. Часть 3. Выключатели, разъединители, выключатели-разъединители и комбинация их с предохранителями», ГОСТ IEC 60947-5-1-2014 «Аппаратура распределения и управления низковольтная. Часть 5-1. «Аппараты и коммутационные элементы цепей управления. Электромеханические устройства цепей управления».

Сертификат соответствия требованиям Технического регламента Таможенного союза «О безопасности низковольтного оборудования» ТР ТС 004/2011 ЕАЭС RU С-CN.НА46.В.03885/22, срок действия до 23.06.27 выдан органом по сертификации Общество с ограниченной ответственностью «Эксперт-Сертификация».

Декларация о соответствии требованиям Технического регламента Евразийского экономического союза «Об ограничении применения опасных веществ в изделиях электротехники и радиоэлектроники» ТР ЕАЭС 037/2016 ЕАЭС N RU Д-CN.РА02.В.94216/23, действительна до 02.04.2028.

**Сведения об уполномоченном изготовителем лице:**

ООО «Чинт Электрик»

115280, Россия, город Москва, муниципальный округ Даниловский внутригородская территория, улица Автозаводская, дом 23А, корпус 2, офис 701

Телефон: 8-800-222-61-41

E-mail: info@chint.ru

## 2. НАЗНАЧЕНИЕ И ОБЛАСТЬ ПРИМЕНЕНИЯ

Предохранители-выключатели-разъединители серии NHRT40 с вертикальным расположением плавких вставок предназначены для применения в сетях переменного тока напряжением до 690 В частотой 50 Гц, при номинальных токах до 630 А для нечастых включений и отключений нагрузок, защиты цепи от перегрузок и коротких замыканий, а также гарантированного отключения источника питания.

Предохранители-выключатели-разъединители серии NHRT40 имеют исполнения с одновременным отключением трех фаз и независимым отключением каждой фазы.

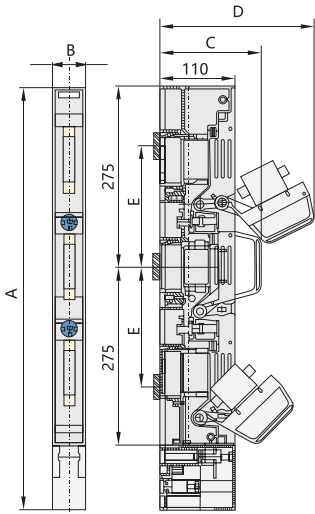
## 3. ТЕХНИЧЕСКИЕ ДАННЫЕ

Основные технические данные на изделия приведены в следующей таблице.

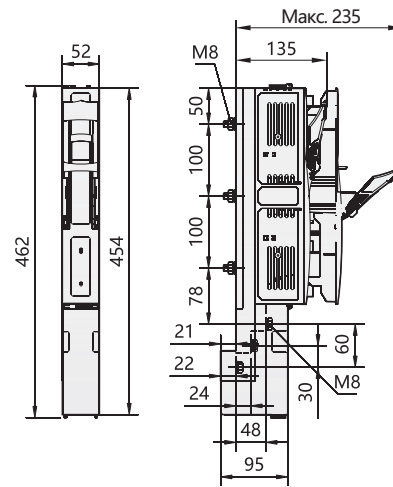
Параметры		Значение				
Условный тепловой ток $I_{th}$ , А		160	250	400	630	
Номинальный рабочий ток $I_e$ , А в категории применения	400 В	AC20	160	250	400	630
		AC21	160	250	400	630
		AC22	160	250	400	630
	690 В	AC20	160	250	400	630
		AC21	100	200	315	425
		AC22	100	160	315	315
Характеристики предохранителя	Тип предохранителя	00	1	2	3	
	Ном. ток предохранителя при AC400В (отключающая способность)	20; 25; 32; 35; 40; 50; 63; 80; 100; 125; 160 (≥ 100 кА)	80; 100; 125; 160; 200; 225; 250 (≥ 100 кА)	125; 160; 200; 225; 250; 300; 315; 355; 400 (≥ 100 кА)	315; 355; 400; 425; 500; 630 (≥ 100 кА)	
	Ном. ток предохранителя при AC690В (отключающая способность)	20; 25; 32; 35; 40; 50; 63; 80; 100; 125; 160 (≥ 50 кА)	80; 100; 125; 160; 200; 225; 250 (≥ 50 кА)	125; 160; 200; 225; 250; 300; 315; 355; 400 (≥ 50 кА)	315; 355; 400; 425; 500; 630 (≥ 50 кА)	
Номинальное рабочее напряжение $U_e$ , В		690				
Номинальное напряжение изоляции $U_i$ , В		800				

## Габаритно-присоединительные размеры

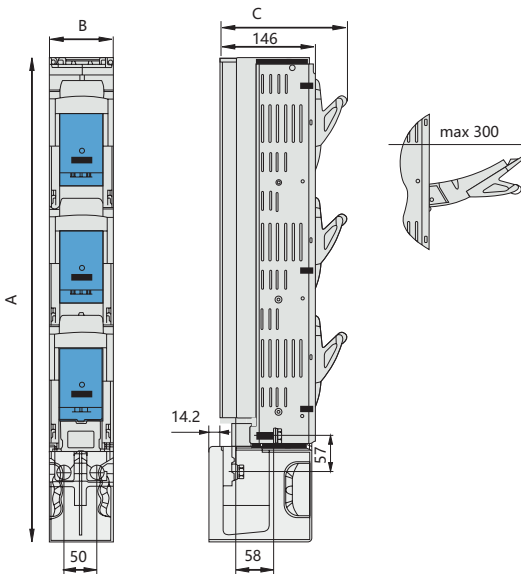
**NHRT40-160/3**  
(независимое пофазное отключение)



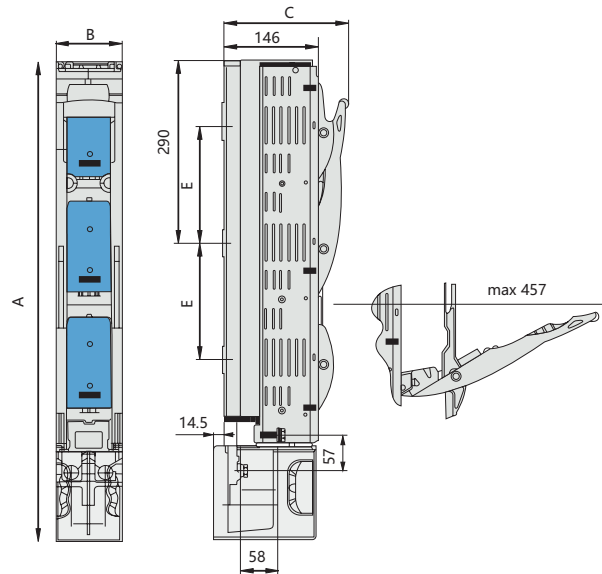
**NHRT40-160/3L**  
(одновременное трехфазное отключение)



**NHRT40-250/3; NHRT40-400/3; NHRT40-630/3**  
(независимое пофазное отключение)



**NHRT40-250/3L; NHRT40-400/3L; NHRT40-630/3L**  
(одновременное трехфазное отключение)



Тип ПВР	Функциональное исполнение	Размеры, мм				
		A	B	C	D	E
NHRT40-160/3	Независимое пофазное отключение	650	49	150	230	185
NHRT40-250/3; NHRT40-400/3; NHRT40-63/3L	Независимое пофазное отключение	764	99	195	300	185
NHRT40-250/3L; NHRT40-400/3L; NHRT40-63/3L	Одновременное трехфазное отключение	764	99	195	457	185

## 4. МОНТАЖ И ЭКСПЛУАТАЦИЯ

- ▶ Монтаж, настройка и эксплуатация изделия должны проводиться только квалифицированным электротехническим персоналом с соответствующей группой допуска для работы в электроустановках.
- ▶ Перед монтажом изделия необходимо провести внешний осмотр и убедиться в отсутствии механических повреждений (трещин, сколов, вмятин и т.д.).
- ▶ Также перед монтажом изделия необходимо убедиться, что данные на паспортной табличке изделия соответствуют приведенным на однолинейной схеме НКУ, в которое оно будет установлено.
- ▶ При монтаже и техническом обслуживании изделия питание всех его цепей должно быть отключено.
- ▶ Во избежание возникновения опасных ситуаций установка, монтаж, настройка, эксплуатация и техническое обслуживание изделия должны проводиться в соответствии со следующими документами: «Правила устройства электроустановок» (ПУЭ), «Правила эксплуатации электроустановок потребителей» (ПТЭЭ), «Правила техники безопасности при эксплуатации электроустановок потребителей» (ПТБЭЭП).

## 5. ТЕХНИЧЕСКОЕ ОБСЛУЖИВАНИЕ

В нормальных условиях окружающей среды и эксплуатации стандартное техническое обслуживание изделий должно выполняться не реже одного раза в год.

При ухудшении условий окружающей среды или условий эксплуатации стандартное техническое обслуживание должно выполняться в два раза чаще и в любом случае не реже одного раза в год.

Стандартное техническое обслуживание включает в себя следующие процедуры:

- ▶ проверка отсутствия пыли и грязи, и удаление их при наличии;
- ▶ проверка надежности крепления изделий на монтажной опоре;
- ▶ проверка затяжки винтов крепления токопроводящих проводников;
- ▶ включение и отключение изделий без нагрузки;
- ▶ работоспособность изделий при проверке функционирования НКУ в рабочих режимах.

После длительного пребывания в отключенном состоянии, перед его повторным включением следует убедиться в отсутствии неисправностей, и при наличии устранить их.

## 6. МАРКИРОВКА

На каждое изделие нанесена маркировка, которая содержит следующую информацию:

- ▶ наименование и товарный знак предприятия – изготовителя;
- ▶ обозначение продукции;
- ▶ заводской номер;
- ▶ дата изготовления (маркируется на упаковке);
- ▶ основные технические характеристики;
- ▶ единый знак обращения продукции на рынке Евразийского экономического союза.

Способ нанесения обеспечивает сохранность маркировки в течение всего жизненного цикла изделия.

## 7. НОРМАЛЬНЫЕ УСЛОВИЯ ЭКСПЛУАТАЦИИ

- ▶ Эксплуатация изделий не допустима в помещениях с высокой влажностью, содержащей пыль и взрывоопасные газы, в концентрациях вызывающих коррозию металлических частей и повреждение изоляции изделия.
- ▶ Температура окружающего воздуха: от  $-5^{\circ}\text{C}$  до  $+40^{\circ}\text{C}$ .  
Среднее значение температуры в течение 24 часов не должно превышать  $+35^{\circ}\text{C}$ .
- ▶ Высота установки над уровнем моря: не более 2000 м.
- ▶ Относительная влажность в месте установки: не более 50% (при температуре  $+40^{\circ}\text{C}$ ).

## 8. ТРАНСПОРТИРОВКА И ХРАНЕНИЕ

- ▶ Транспортировка изделия должна осуществляться в соответствии с правилами перевозок, действующими в каждом виде транспорта, при этом во время перевозки упакованное изделие должно быть надежно закреплено.
- ▶ Транспортировка изделия должна проводиться в транспортной упаковке предприятия-изготовителя в закрытых транспортных средствах любым видом транспорта.
- ▶ Транспортировка упакованного изделия должна исключать возможность непосредственного воздействия атмосферных осадков и агрессивных сред.
- ▶ Во время погрузочно-разгрузочных работ и транспортировке должны строго выполняться требования предупредительных надписей на упаковке.
- ▶ Хранение изделий должно осуществляться в упаковке производителя в закрытых помещениях при температуре окружающего воздуха от  $-25^{\circ}\text{C}$  до  $+70^{\circ}\text{C}$ , относительной влажности не более 90% при температуре  $+20^{\circ}\text{C}$ .

## 9. КОМПЛЕКТНОСТЬ

Комплект поставки включает в себя:

- ▶ Предохранитель-выключатель-разъединитель – 1 шт.
- ▶ Паспорт – 1 шт.

## 10. СРОКИ СЛУЖБЫ И ХРАНЕНИЯ

Назначенный срок службы – 10 лет.

## 11. ГАРАНТИИ ИЗГОТОВИТЕЛЯ (ПОСТАВЩИКА)

При условии, что упаковка изделия или корпус не повреждены при нормальных условиях хранения и транспортировки, гарантийный срок\* составляет 18 месяцев с даты ввода изделия в эксплуатацию, но не более 24 месяцев от даты передачи оборудования Покупателю.

## 12. СВИДЕТЕЛЬСТВО О ПРИЕМКЕ

Изделие изготовлено и принято в соответствии с обязательными требованиями государственных (национальных) стандартов, действующей технической документацией и признано годным для эксплуатации.



## 13. СВЕДЕНИЯ ОБ УТИЛИЗАЦИИ

Изделие подлежит утилизации после принятия решения о невозможности или нецелесообразности его капитального ремонта или недопустимости дальнейшей эксплуатации.

Утилизация проводится по инструкции эксплуатирующей организации.

\* Гарантийный срок указан для оборудования, поставляемого на территории Российской Федерации. Для иных стран условия гарантии определяются договором поставки

# CHINT

Empower the World

## Россия

ООО «Чинт Электрик»

Москва, Автозаводская, 23А, к2

Бизнес-центр «Парк Легенд»

Тел.: +7 (800) 222-61-41

Тел.: +7 (495) 540-61-41

E-mail: [info@chint.ru](mailto:info@chint.ru)

[www.chint.ru](http://www.chint.ru)

[t.me/chintrussia](https://t.me/chintrussia)

[vk.com/chintrussia](https://vk.com/chintrussia)



[chint.ru](http://chint.ru)



[chintrussia](https://t.me/chintrussia)

---

© Все права защищены компанией CHINT

Информация и характеристики, указанные в этом документе, могут быть изменены производителем без предварительного уведомления пользователей. Актуальная информация по оборудованию представлена на сайте [www.chint.ru](http://www.chint.ru).